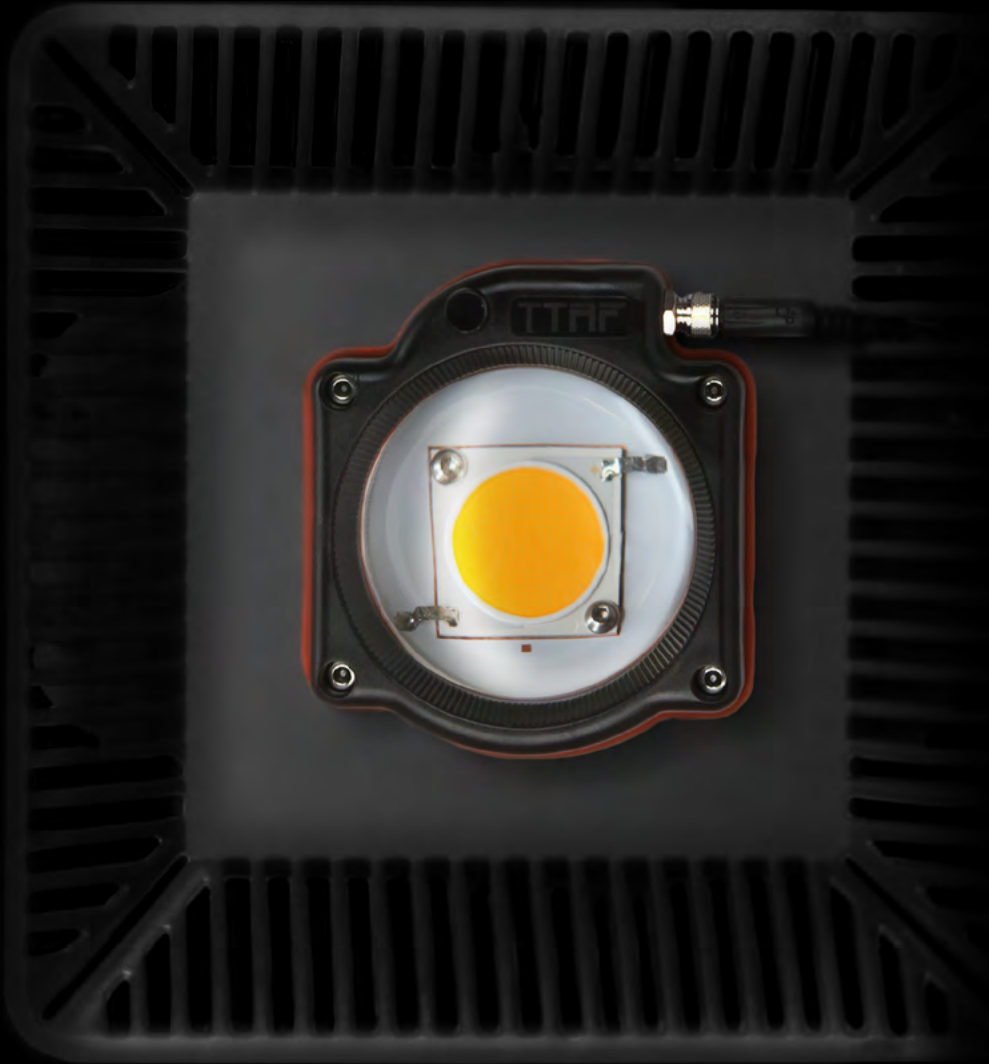
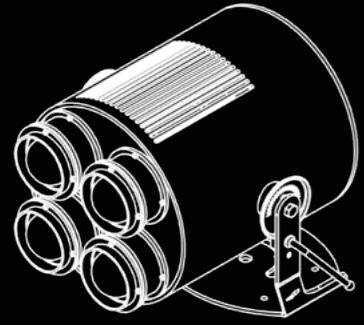


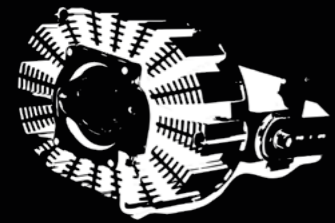
**TTAF**<sup>®</sup> | PROJKTÖR  
ÇÖZÜMLERİ | 2023 v1



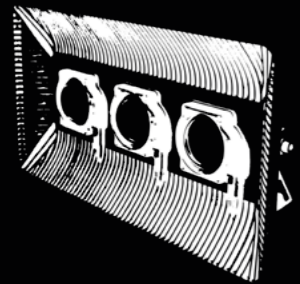
TODAY, TOMORROW AND FOREVER...



01 / MOSUTUNYA®



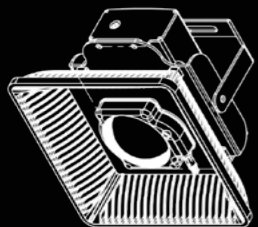
02 / ESL-10



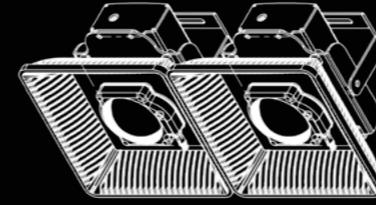
03 / ESL-20



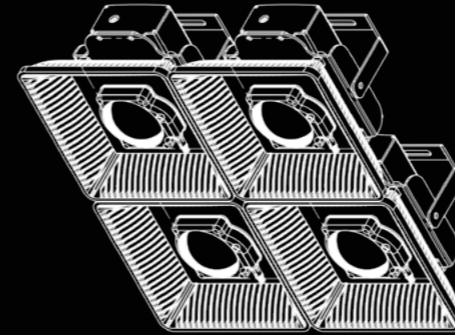
04 / ESL-25



05 / ESL-30



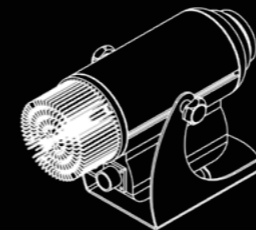
06 / ESL-30



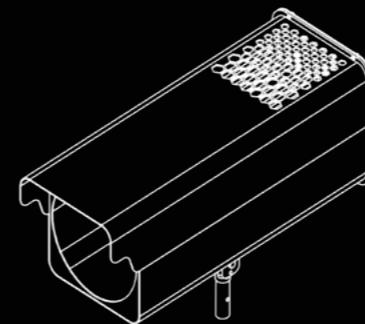
07 / ESL-30



08 / MINI GOBO



09 / GOBO

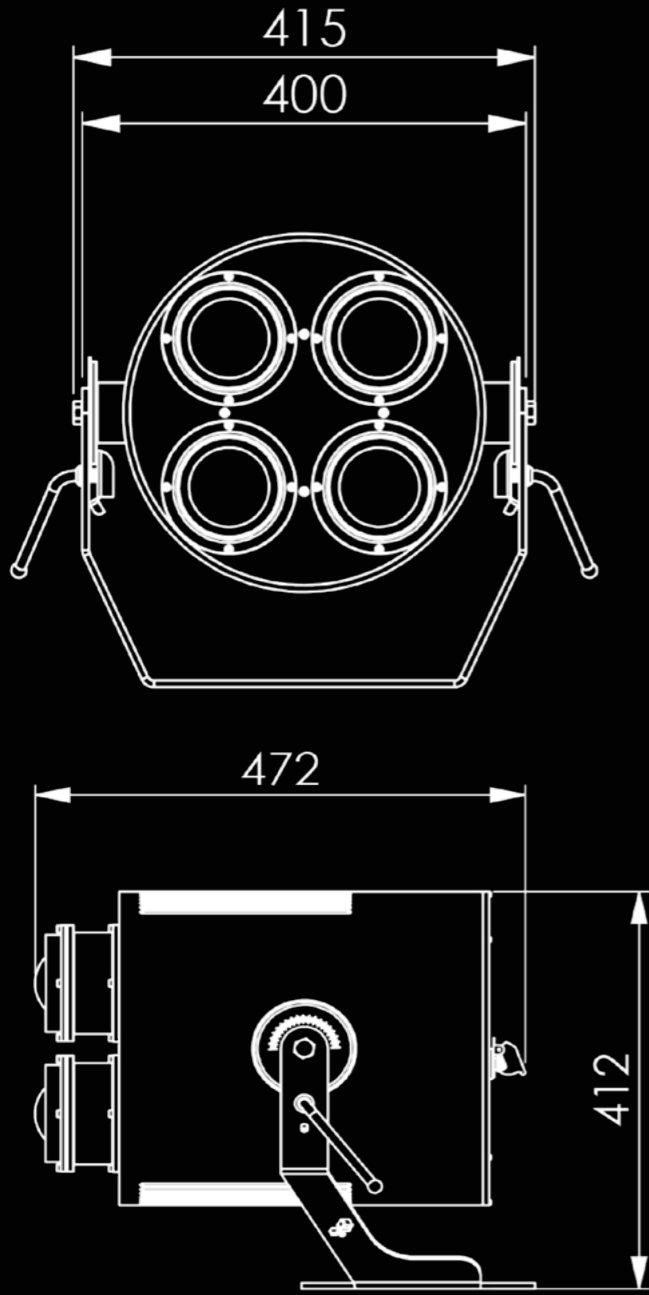


10 / BIG GOBO

# MOSOTUNYA®

Mosotunya Pro, geniş alanlarda dış mekan aydınlatma ihtiyaçları için TTAF mühendisleri tarafından geliştirilmiş güçlü bir projektördür. Sağlam gövdesi sayesinde zorlu çevre ve iklim koşullarına dayanıklıdır. En önemli özelliklerinden bir tanesi, bir üniteye dört ayrı ışık kaynağının kullanılmasıdır. Işık kaynaklarından biri bozulsaydı bile diğerleri yeterli ışık sağlar ve alanı aydınlık tutar. Mosotunya Pro, çok yönlü bir tasarıma sahiptir ve enerji açısından verimli LED teknolojisi Armegaddon® lenslere sahiptir, bu sayede çeşitli uygulamalar için ideal ve uygun maliyetlidir.





Gövde Malzemesi	Alüminyum
Lens Açısı	20°
Güç Tüketimi	425W
Işık Kaynağı	4xArmageddon
Çalışma Voltajı	100 ~250 VAC
Renk Sıcaklığı	5000K
CRI	>70
IP Sınıfı	IP66
Işık Akısı (lm)	55250lm



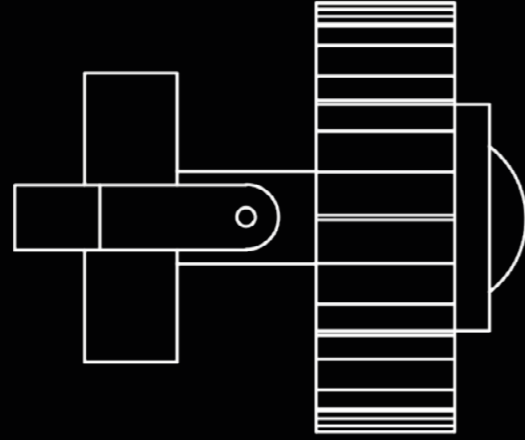
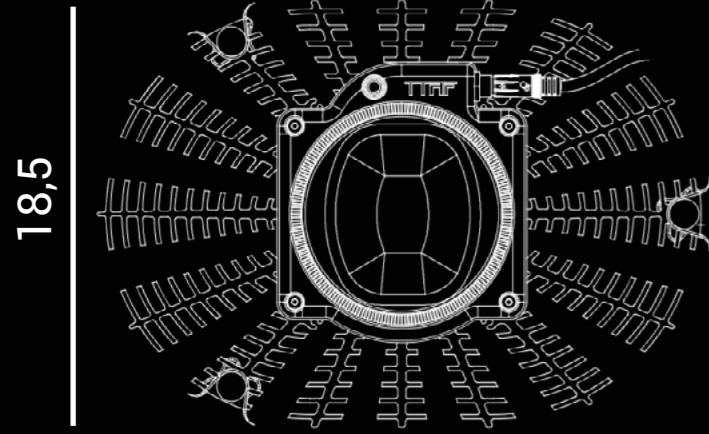


# ESL-10

ESL-10, depolar, otoparklar ve açık alanlarda kullanmak için ideal, dayanıklı ve verimli bir aydınlatma ürünüdür. Alüminyum gövdesi, optimum soğutma ve rüzgar direnci için tasarlanmıştır, bu sayede sert iklim şartlarına karşı dayanıklıdır ve her ortama kolayca adapte olur. Kolay değiştirilebilen Armageddon® lensi sayesinde güçlü ve verimli çözümler sunar.



27



Gövde Malzemesi	Enjeksiyon Alüminyum
Lens Açısı	20°, 45°, 60°, 90°, 120°, 160°
Güç Tüketimi	50W~140W
Işık Kaynağı	1xArmageddon
Çalışma Voltajı	120 ~240 VAC 50/60Hz
Renk Sıcaklığı	2200K~6500K
CRI	>70
IP Sınıfı	IP66
Ürün Ağırlığı	5,2 kg
Ürün Ölçüleri	186x315x270 mm
Işık Akısı (lm)	7700lm~17000lm



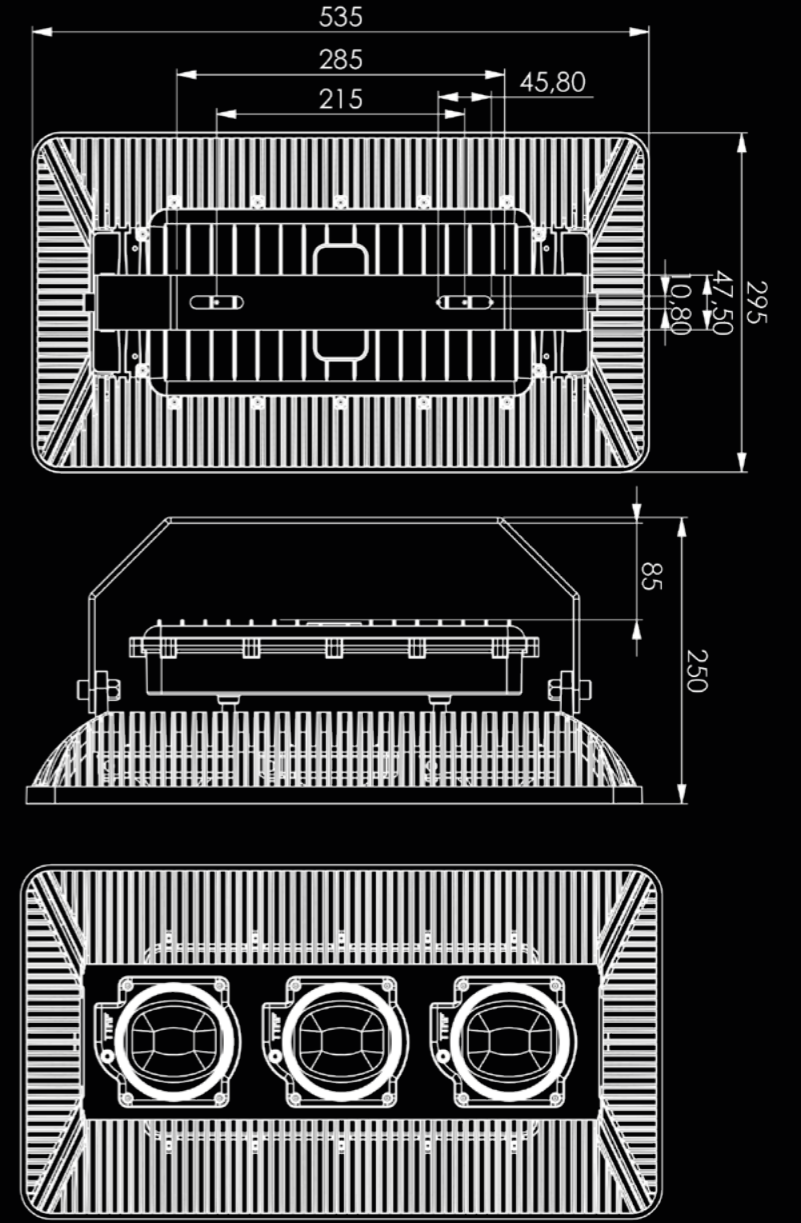


# ESL-20

ESL-20, depolar, şantiyeler, spor salonları ve sosyal alanlar gibi geniş alanların aydınlatılması için tasarlanmış yüksek güçlü bir projektördür. Alüminyum gövdesi, optimum soğutma ve rüzgar direnci için tasarlanmıştır, bu sayede sert iklim şartlarına karşı dayanıklıdır ve her ortama kolayca adapte olur. Kolay değiştirilebilen Armageddon® lensi sayesinde güçlü ve verimli çözümler sunar.

ESL-20, uzaktan aydınlatma kontrolü için otomasyon sistemleriyle birlikte kullanılabilir. Bu özellik sayesinde, 250W – 1000W aralığındaki projektörlere göre enerji tasarrufu sağlar.



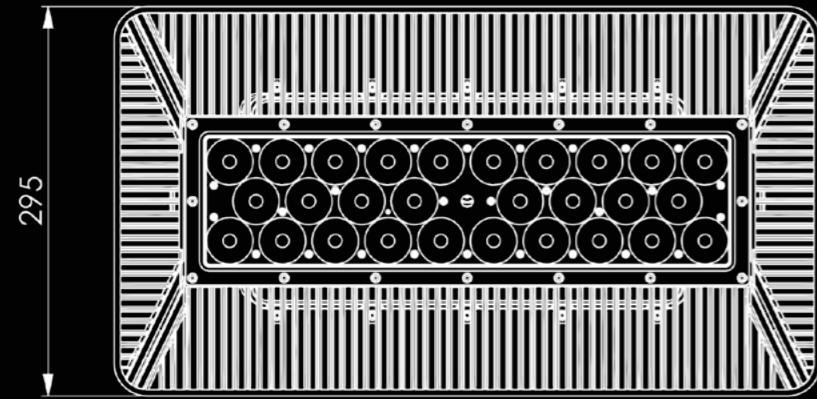
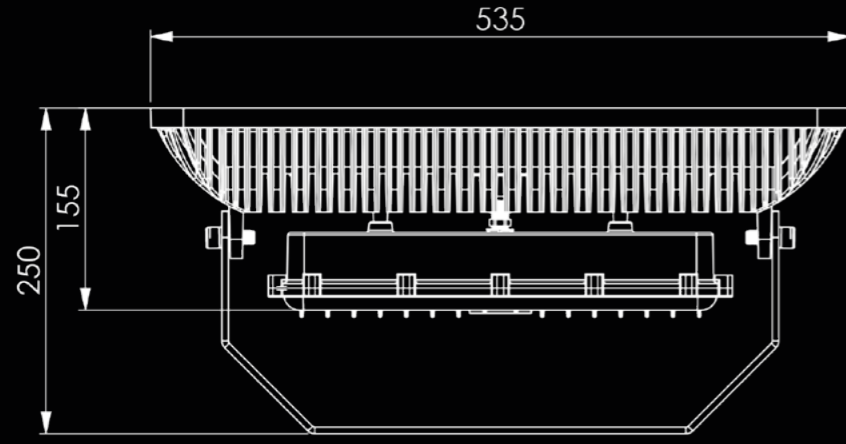


Gövde Malzemesi	Enjeksiyon Alüminyum
Lens Açısı	20°, 45°, 60°, 90°, 120°, 160°
Güç Tüketimi	200W, 320W
Işık Kaynağı	1xArmageddon
Çalışma Voltajı	100~240 VAC - 50/60 Hz
Renk Sıcaklığı	2200K-6500K
CRI	>70
IP Sınıfı	IP66
Işık Akısı (lm)	26400lm~44500lm



# ESL-25

ESL-25, uzun menzilli ve hareket kabiliyetine sahip deniz araçları için özel olarak tasarlanmıştır. Su geçirmez özelliği ile zorlu deniz koşullarına uygun bir aydınlatmadır. Çok çeşitli denizcilik uygulamaları için güvenilir ve verimli bir seçenektir. Geniş ve dar açılı aydınlatma seçenekleri, deniz araçları için optimum görüş sağlar.



Gövde Malzemesi	Enjeksiyon Alüminyum
Lens Açısı	20°, 45°, 60°, 90°, 120°, 160°
Güç Tüketimi	320 W
Işık Kaynağı	Power LED
Çalışma Voltajı	100~240 VAC
Renk Sıcaklığı	7000 K
CRI	>70
IP Sınıfı	-
Işık Akısı (lm)	33740lm

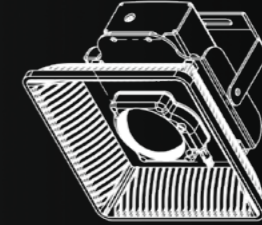
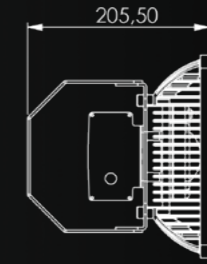
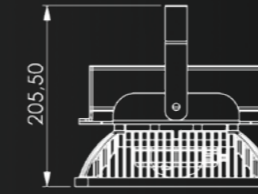
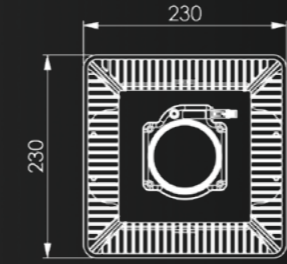
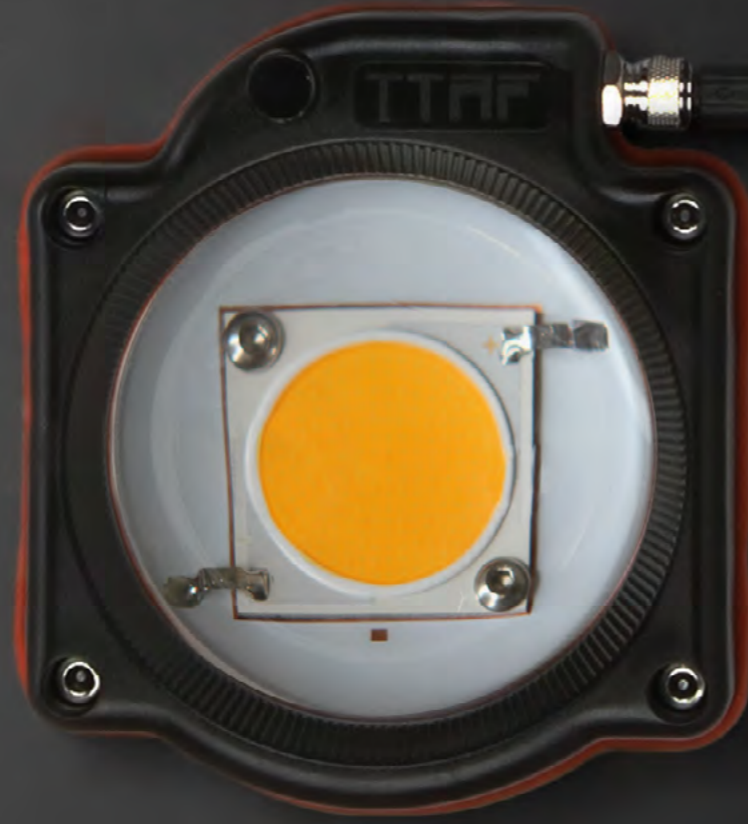


# ESL-30

ESL-30 serisi, depolama alanları, şantiyeler ve yüksek tavanlı alanlar için çok yönlü bir aydınlatma çözümüdür. Enerji tasarruflu LED lambaları ile bu seri, üstün performans ve uzun kullanım ömrü sağlar. Özel alüminyum gövde profili ve yerleşik termal yönetim sistemi, ürünün soğuk kalmasını ve en zorlu koşullarda bile en iyi şekilde çalışmasını sağlar. ESL-30, kolay değiştirilebilen Armageddon® lensi sayesinde güçlü ve verimli çözümler sunar. 3 farklı seçeneğe sahip olan bu seri farklı ihtiyaçlara çözümler sunabilmek için tasarlanmıştır.



# ESL-30



Gövde Malzemesi

Lens Açısı

Güç Tüketimi

Işık Kaynağı

Çalışma Voltajı

Renk Sıcaklığı

CRI

IP Sınıfı

Işık Akısı (lm)

Alüminyum Enjeksiyon

20°, 45°, 60°, 90°, 120°, 160°

45W-90W

Armageddon

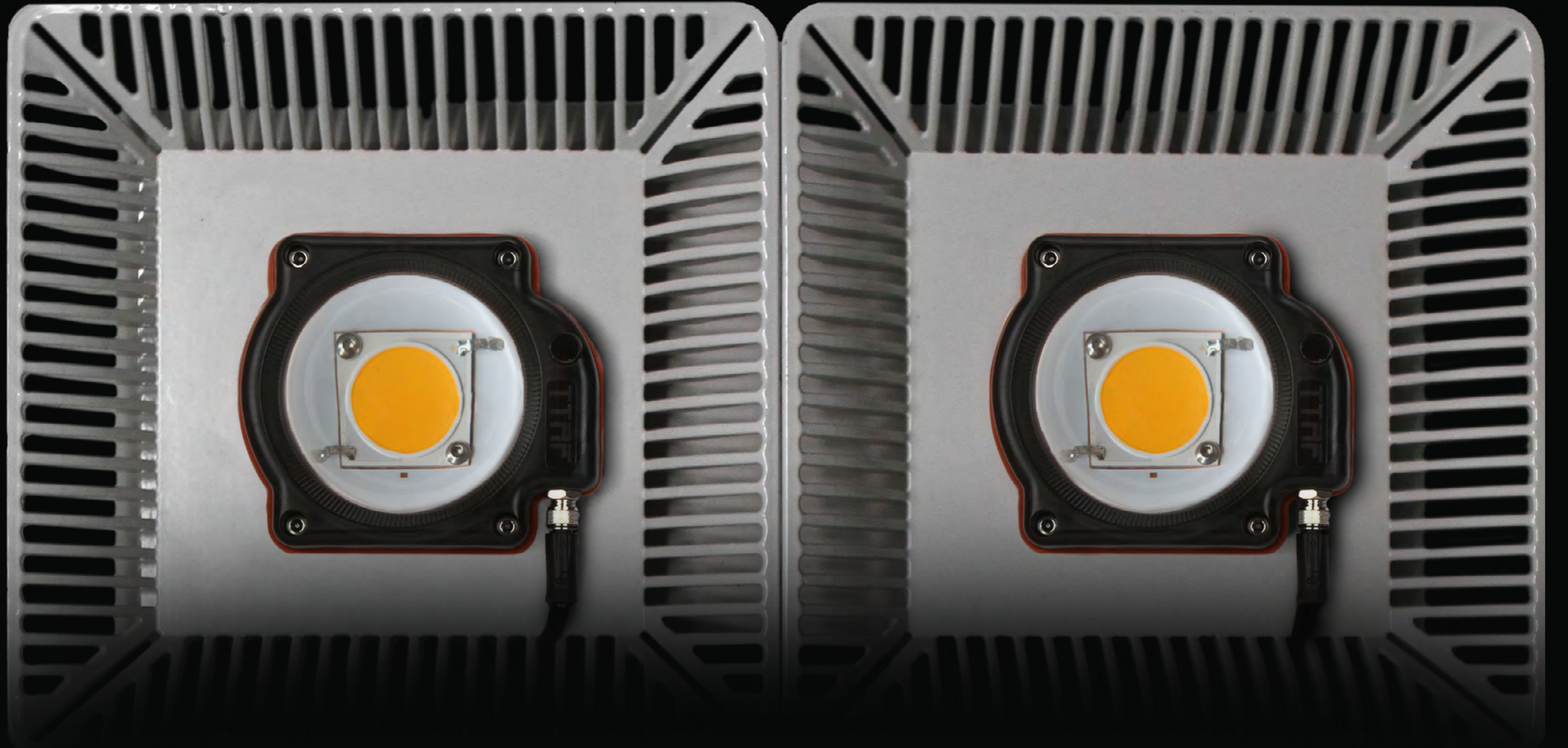
100 ~240 VAC 50/60Hz

2200K~6500K

>70

IP66

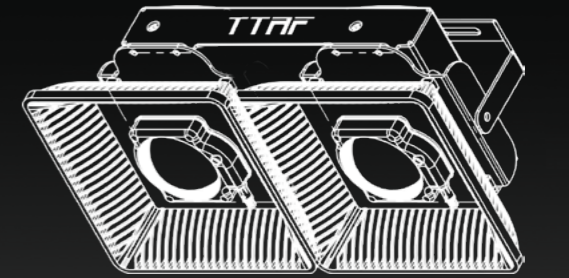
6400lm~13250lm

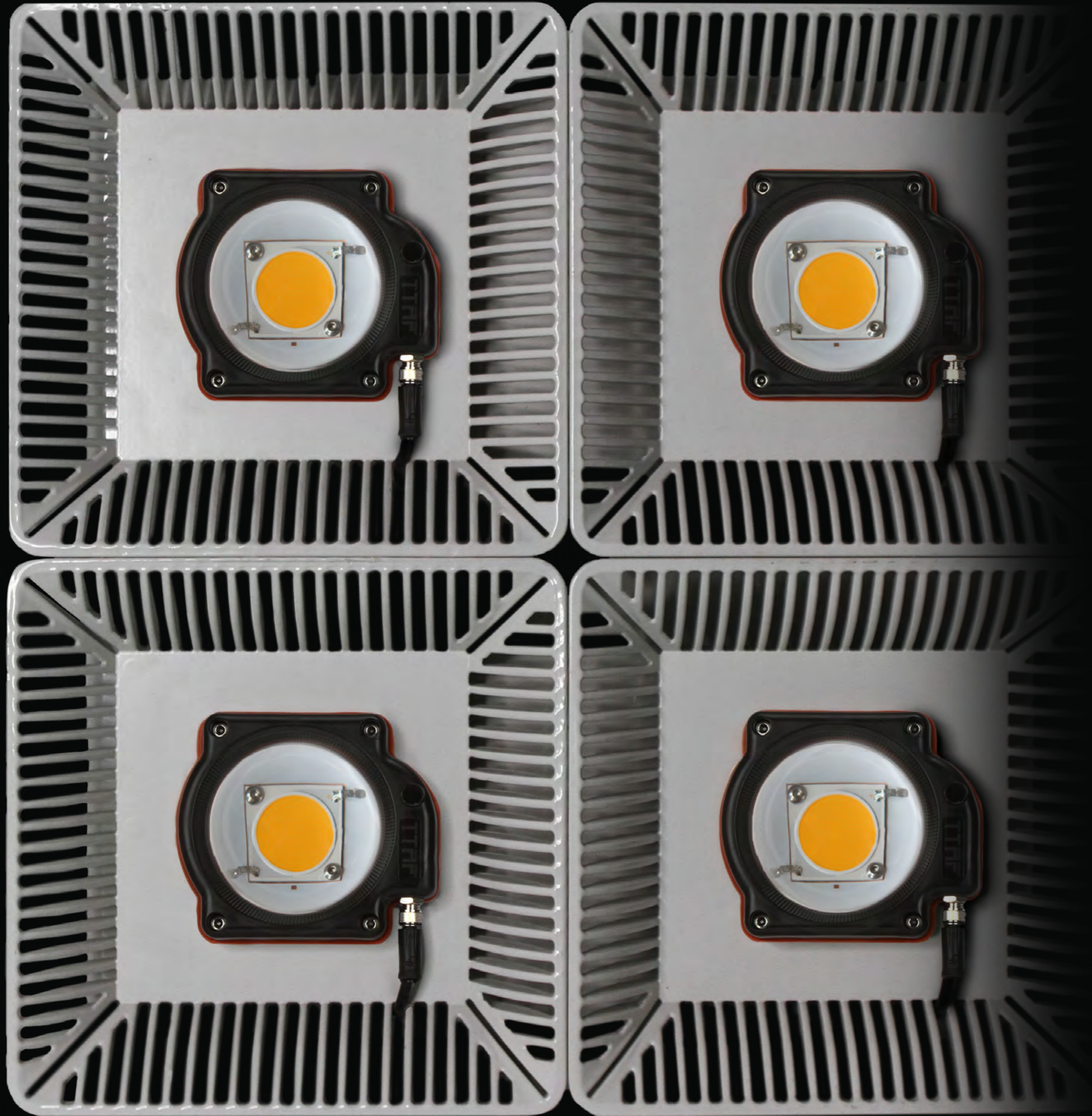


# ESL-30

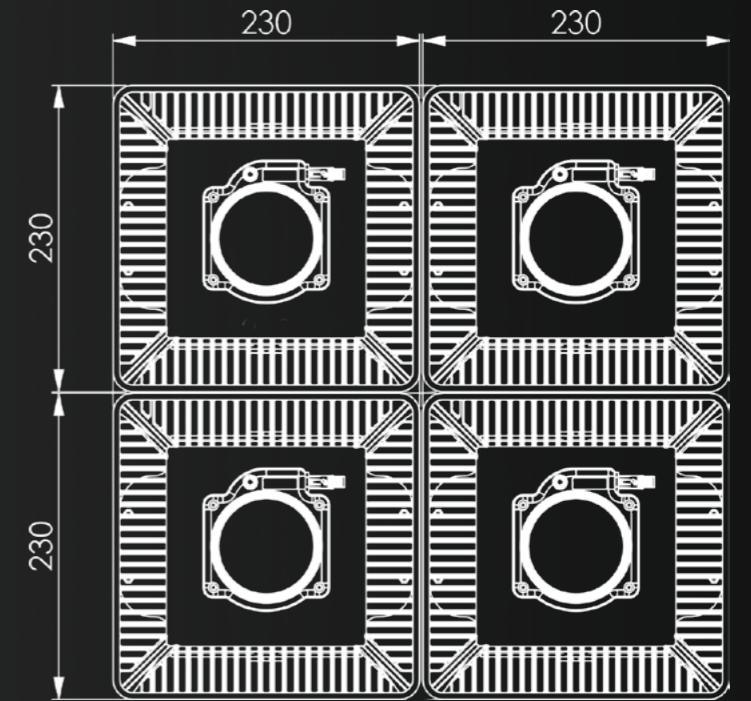
Gövde Malzemesi  
Lens Açısı  
Güç Tüketimi  
Işık Kaynağı  
Çalışma Voltajı  
Renk Sıcaklığı  
CRI  
IP Sınıfı  
Işık Akısı (lm)

Alüminyum Enjeksiyon  
20°, 45°, 60°, 90°, 120°, 160°  
45W-90W  
Armageddon  
100 ~240 VAC 50/60Hz  
2200K~6500K  
>70  
IP66  
6400lm~13250lm





# ESL-30



Gövde Malzemesi	Alüminyum Enjeksiyon
Lens Açısı	20°, 45°, 60°, 90°, 120°, 160°
Güç Tüketimi	200W-320W
Işık Kaynağı	Armageddon
Çalışma Voltajı	100 ~240 VAC 50/60Hz
Renk Sıcaklığı	2200K~6500K
CRI	>70
IP Sınıfı	IP66
Işık Akısı (lm)	6400lm~13250lm

# ESL-30





# MINİ GOBO

Mini GOBO Projektör, metin, logo gibi görüntüleri herhangi bir yüzeye kolayca yansıtabilmek için tasarlandı. Mini GOBO, mağaza, restoran, ofis ve etkinlik mekanları gibi iç mekan kullanımlarında ideal bir seçenektir. Görüntünün basılı olduğu mini lensi içine takıp, odağı ve boyutu ayarladıktan sonra kullanıma hazır hale gelecektir. Mini GOBO, farklı alanlarda, farklı ihtiyaçlara kolay olarak tanıyan çok yönlü ve kullanımı kolay bir projektördür.



**TTAF**<sup>®</sup>  
Lighting Technologies

285,7

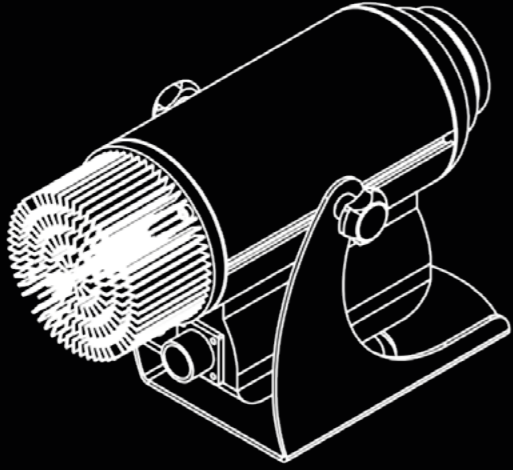
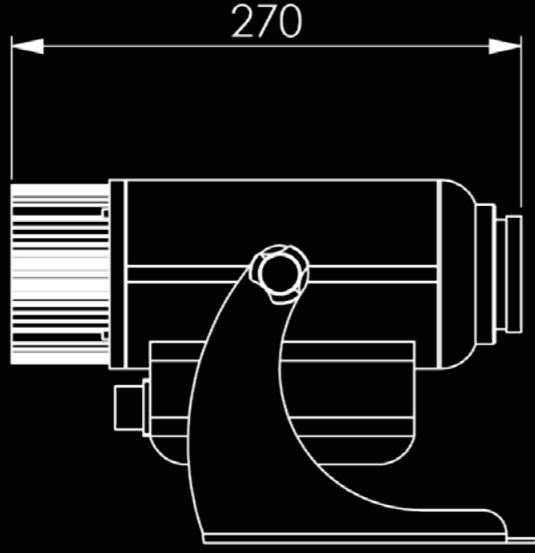
25,8

Gövde Malzemesi	Alüminyum
Lens Açısı	25° (L=3m Ø:1,4m)
Güç Tüketimi	5 W
Işık Kaynağı	High Power LED
Çalışma Voltajı	120 ~ 240 VAC
Renk Sıcaklığı	6500K
CRI	>70
IP Sınıfı	IP55
Işık Akısı (lm)	400cd

# GOBO

GOBO Projektör, kullanıcıya özel olup birçok ihtiyaca cevap verebilen çok yönlü bir projektördür. Özel lensi sayesinde, metin, logo, tasarım ya da görüntüyü herhangi bir yüzeye 30 metreye kadar yansıtabilen uzun menzilli projeksiyon kabiliyetine sahiptir. İç ve dış mekan kullanımına uygundur ve taşıma çantası sayesinde kolayca her yere taşınabilir. GOBO Projektör zorlu hava koşullarına dayanıklıdır, bu da onu tüm ortamlar için uygun hale getirir. Basit ve özelleştirilebilir özellikleri sayesinde yaratıcı ve pratik projeksiyon ihtiyaçları için mükemmel bir seçimdir.





**YOUR  
DESIGN  
HERE**

Gövde Malzemesi	Anodize Alüminyum
Lens Açısı	18°
Güç Tüketimi	45W
Işık Kaynağı	COB LED
Çalışma Voltajı	120 ~ 240 VAC
Renk Sıcaklığı	5000K
CRI	>70
IP Sınıfı	IP65
Işık Akısı (lm)	8000 cd

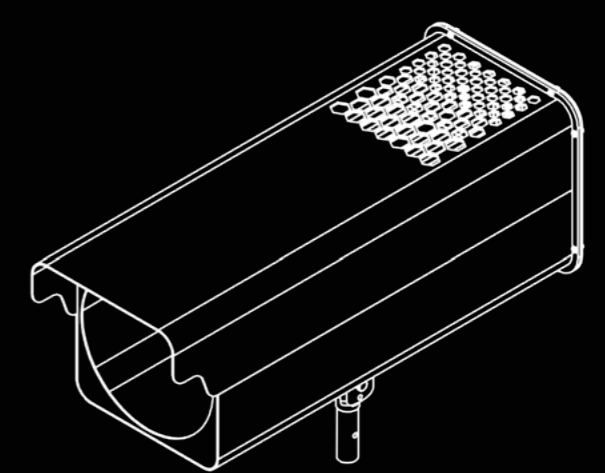
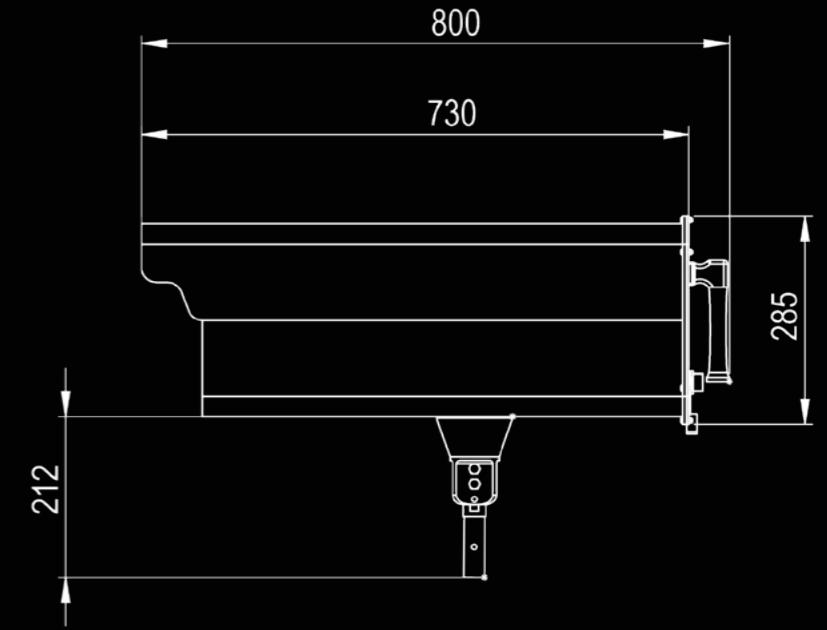




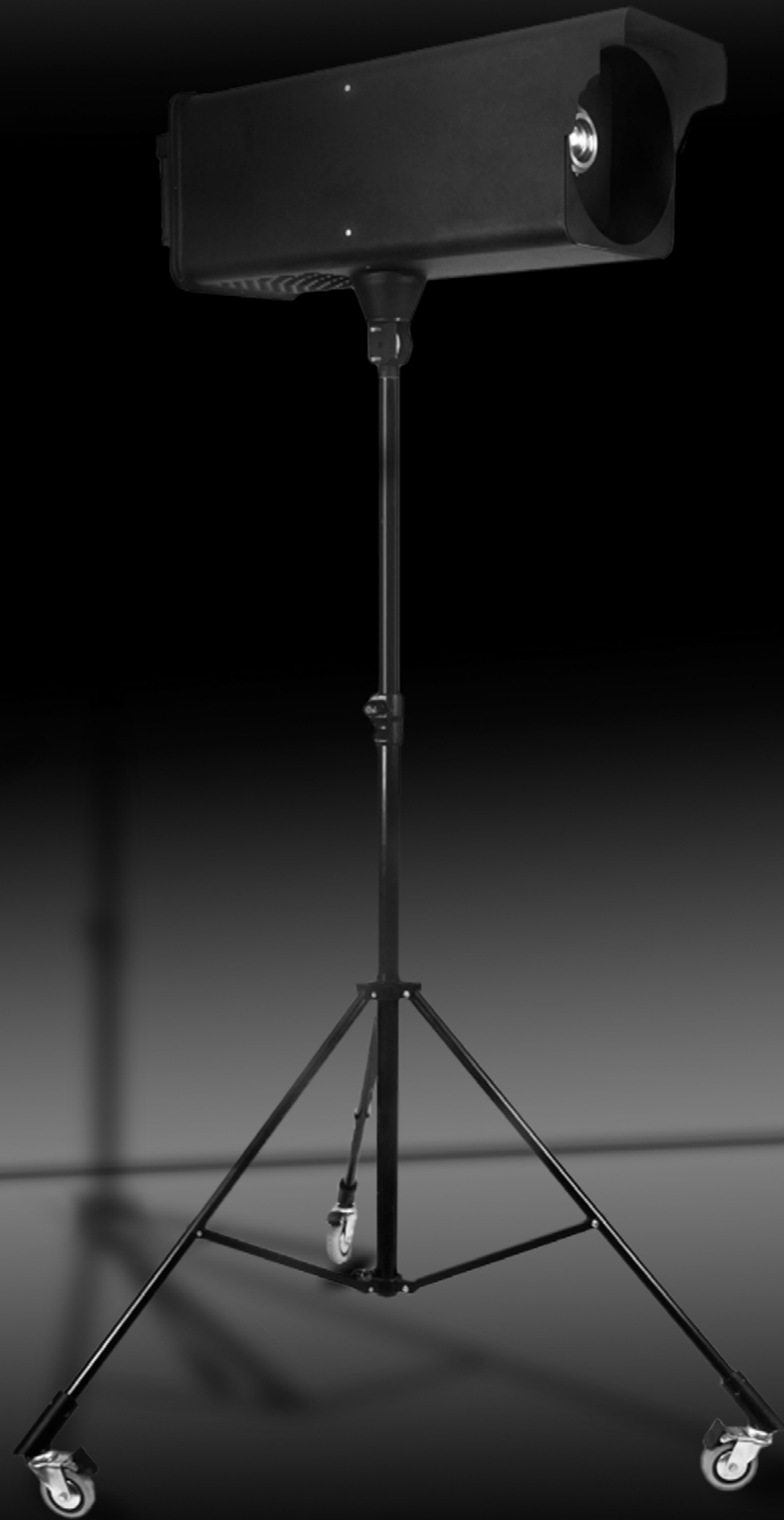


# BÜYÜK GOBO

Büyük GOBO Projektör, özel lensi sayesinde, metin, logo, tasarım ya da görüntüyü herhangi bir yüzeye 100 metreye kadar yansıtabilir. Kullanıcı dostu arayüzü kolay kullanım sağlar. Dış mekan kullanımı için uygun, sert hava koşullarına dayanıklı bir üründür. Taşıma çantası ile birlikte tasarlanmıştır, böylece kolayca taşınabilir ve saklanabilir. Büyük GOBO Projektör, ileri teknolojisi, çok yönlülüğü ve kullanım kolaylığı ile ideal bir projektör çözümdür.



Gövde Malzemesi	Alüminyum
Lens Açısı	18° (L=10m Ø:3,10m)
Güç Tüketimi	370W
Işık Kaynağı	COB LED
Çalışma Voltajı	120 ~ 240 VAC
Renk Sıcaklığı	8500K
CRI	>70
IP Sınıfı	IP65
Işık Akısı (lm)	50000 cd





TODAY, TOMORROW  
AND  
FOREVER...

